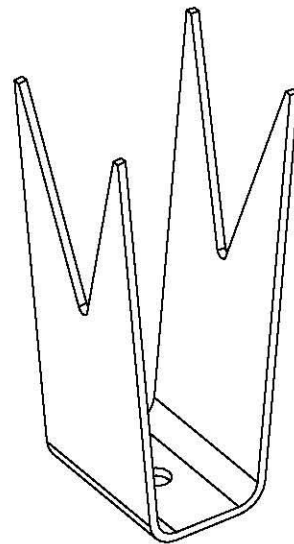
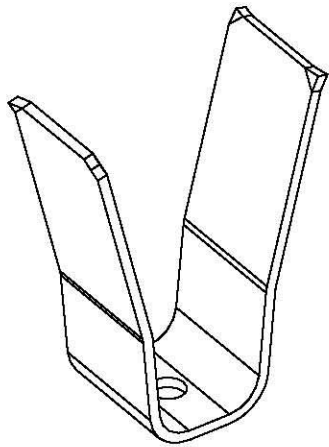
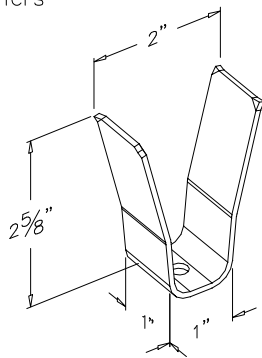


CLIPS

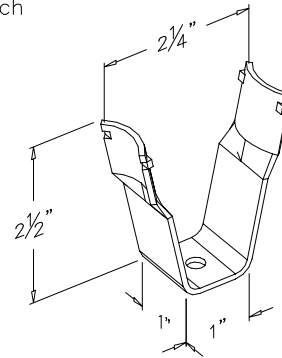


bent corners



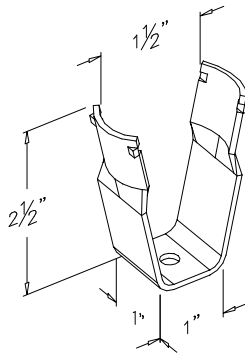
MODEL NO.	HOLE DIA.	MATERIAL
ACL-1000-265-08	0.265	0.080 6061-T6
ACL-1000-328-08	0.328	0.080 6061-T6

.125" notch



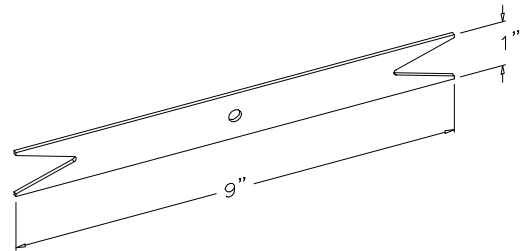
MODEL NO.	HOLE DIA.	MATERIAL
ACL-1011-265-08	0.265	0.080 6061-T6
ACL-1011-328-08	0.328	0.080 6061-T6

.125" notch



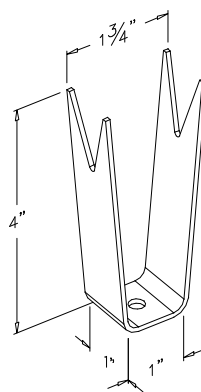
MODEL NO.	HOLE DIA.	MATERIAL
ACL-1012-265-08	0.265	0.080 6061-T6
ACL-1012-328-08	0.328	0.080 6061-T6

.063" tips
35° notch



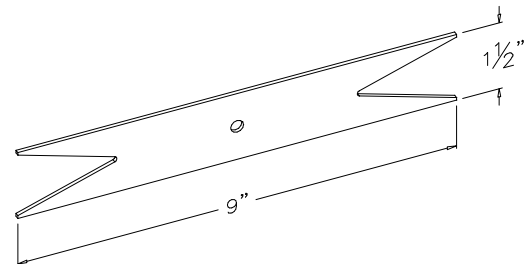
MODEL NO.	HOLE DIA.	MATERIAL
ACL-1030-265-08	0.265	0.080 6061-T6
ACL-1030-328-08	0.328	0.080 6061-T6

.063" tips
35° notch



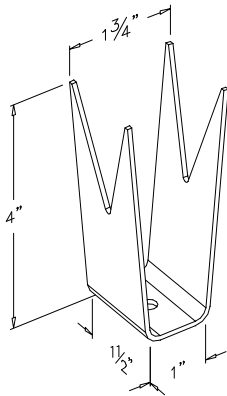
MODEL NO.	HOLE DIA.	MATERIAL
ACL-1031-265-08	0.265	0.080 6061-T6
ACL-1031-328-08	0.328	0.080 6061-T6

.063" tips
35° notch



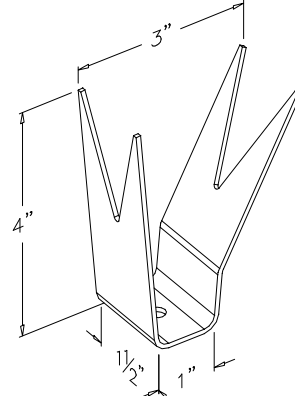
MODEL NO.	HOLE DIA.	MATERIAL
ACL-1040-265-08	0.265	0.080 6061-T6
ACL-1040-328-08	0.328	0.080 6061-T6

.063" tips
35° notch



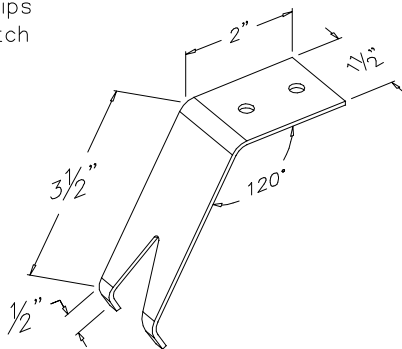
MODEL NO.	HOLE DIA.	MATERIAL
ACL-1041-265-08	0.265	0.080 6061-T6
ACL-1041-328-08	0.328	0.080 6061-T6

.063" tips
35° notch



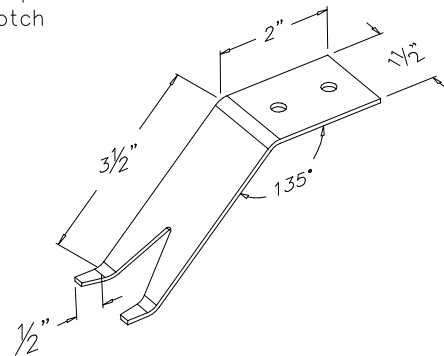
MODEL NO.	HOLE DIA.	MATERIAL
ACL-1044-265-08	0.265	0.080 6061-T6
ACL-1044-328-08	0.328	0.080 6061-T6

.188" tips
35° notch



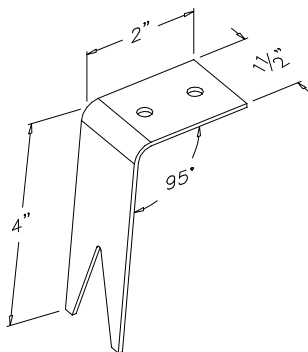
MODEL NO.	HOLE DIA.	MATERIAL
ACL-1021-265-08	0.265	0.080 6061-T6
ACL-1021-328-08	0.328	0.080 6061-T6

.188" tips
35° notch



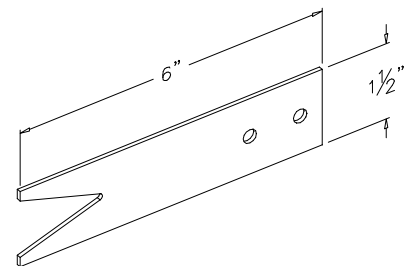
MODEL NO.	HOLE DIA.	MATERIAL
ACL-1022-265-08	0.265	0.080 6061-T6
ACL-1022-328-08	0.328	0.080 6061-T6

.188" tips
35° notch

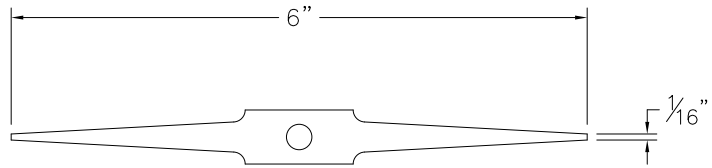


MODEL NO.	HOLE DIA.	MATERIAL
ACL-1023-265-08	0.265	0.080 6061-T6
ACL-1023-328-08	0.328	0.080 6061-T6

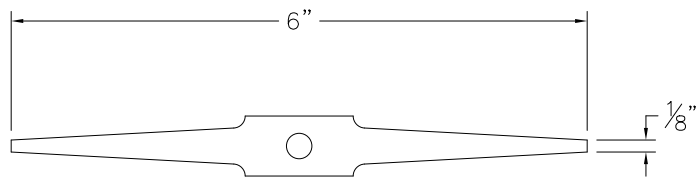
.188" tips
35° notch



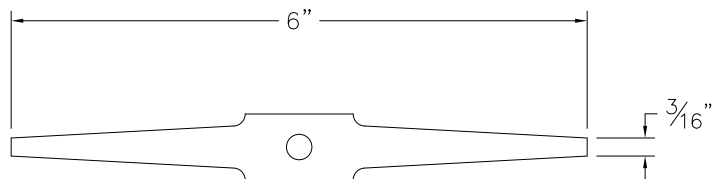
MODEL NO.	HOLE DIA.	MATERIAL
ACL-1024-265-08	0.265	0.080 6061-T6
ACL-1024-328-08	0.328	0.080 6061-T6



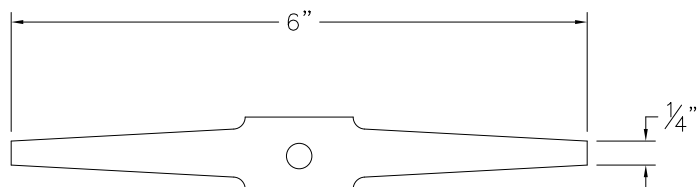
MODEL NO.	HOLE DIA.	MATERIAL
ACL-1060-265-08	0.265	0.080 6061-T6
ACL-1060-328-08	0.328	0.080 6061-T6



MODEL NO.	HOLE DIA.	MATERIAL
ACL-1070-265-08	0.265	0.080 6061-T6
ACL-1070-328-08	0.328	0.080 6061-T6



MODEL NO.	HOLE DIA.	MATERIAL
ACL-1080-265-08	0.265	0.080 6061-T6
ACL-1080-328-08	0.328	0.080 6061-T6



MODEL NO.	HOLE DIA.	MATERIAL
ACL-1090-265-08	0.265	0.080 6061-T6
ACL-1090-328-08	0.328	0.080 6061-T6